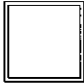


令和 5 年 度

兵庫県公立高等学校学力検査問題

数 学

注 意

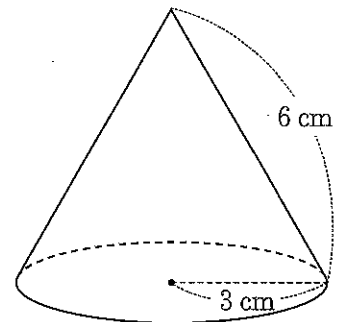
- 1 「開始」の合図があるまで開いてはいけません。
- 2 「開始」の合図で、1ページから7ページまで問題が印刷されていることを確かめなさい。
- 3 解答用紙の左上の欄に受検番号を書きなさい。
- 4 解答用紙の  の得点欄には、何も書いてはいけません。
- 5 答えは、全て解答用紙の指定された解答欄に書きなさい。
- 6 問題は6題で、7ページまであります。
- 7 「終了」の合図で、すぐ鉛筆を置きなさい。
- 8 解答用紙は、机の上に置いて、退室しなさい。

注意 全ての問いについて、答えに $\sqrt{\quad}$ が含まれる場合は、 $\sqrt{\quad}$ を用いたままで答えなさい。

1 次の問いに答えなさい。

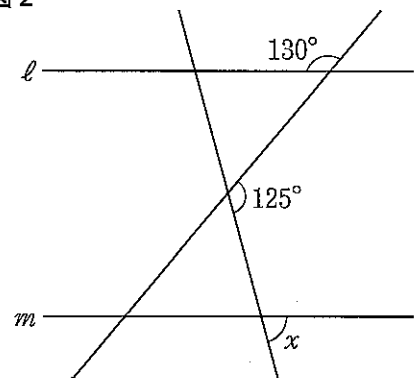
- (1)  $-3 - (-9)$  を計算しなさい。
- (2)  $20xy^2 \div (-4xy)$  を計算しなさい。
- (3)  $4\sqrt{3} - \sqrt{12}$  を計算しなさい。
- (4)  $x^2 + 2x - 8$  を因数分解しなさい。
- (5)  $y$  は  $x$  に反比例し、 $x = -6$  のとき  $y = 2$  である。 $y = 3$  のときの  $x$  の値を求めなさい。
- (6) 図1のように、底面の半径が  $3\text{ cm}$ 、母線の長さが  $6\text{ cm}$  の円すいがある。この円すいの側面積は何  $\text{cm}^2$  か、求めなさい。ただし、円周率は  $\pi$  とする。

図1



(7) 図2で、 $l \parallel m$  のとき、 $\angle x$  の大きさは何度か、求めなさい。

図2



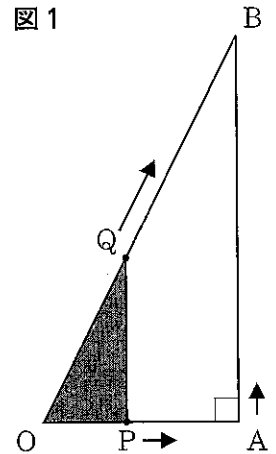
(8) 表は、ある農園でとれたイチジク 1000 個から、無作為に抽出したイチジク 50 個の糖度を調べ、その結果を度数分布表に表したものである。この結果から、この農園でとれたイチジク 1000 個のうち、糖度が 10 度以上 14 度未満のイチジクは、およそ何個と推定されるか、最も適切なものを、次のア～エから 1 つ選んで、その符号を書きなさい。

- ア およそ 150 個
- イ およそ 220 個
- ウ およそ 300 個
- エ およそ 400 個

表 イチジクの糖度

階級(度)		度数(個)
以上 10	～ 12	4
12	～ 14	11
14	～ 16	18
16	～ 18	15
18	～ 20	2
計		50

2 図1のように、 $OA = 2\text{ cm}$ 、 $AB = 4\text{ cm}$ 、 $\angle OAB = 90^\circ$ の直角三角形  $OAB$  がある。2点  $P$ 、 $Q$  は同時に  $O$  を出発し、それぞれ次のように移動する。



**点P**

- ・辺  $OA$  上を  $O$  から  $A$  まで秒速  $1\text{ cm}$  の速さで移動する。
- ・ $A$  に着くと、辺  $OA$  上を移動するときとは速さを変えて、辺  $AB$  上を  $A$  から  $B$  まで一定の速さで移動し、 $B$  に着くと停止する。

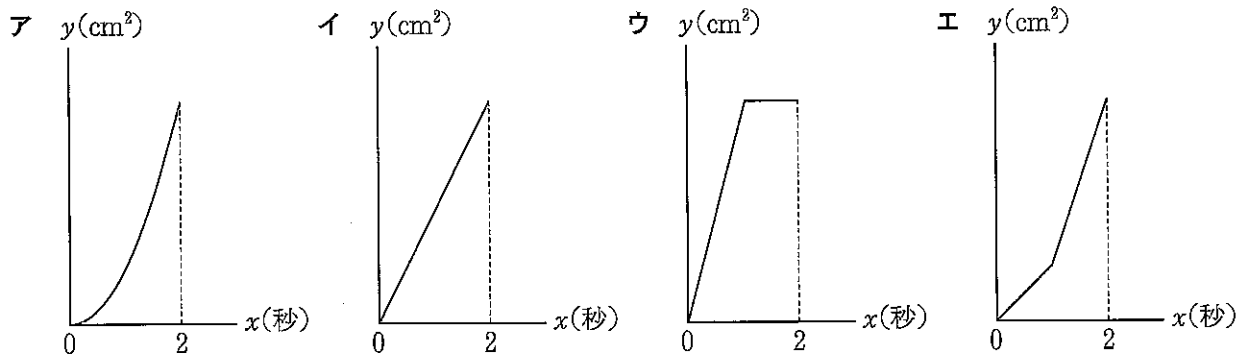
**点Q**

- ・辺  $OB$  上を  $O$  から  $B$  まで、線分  $PQ$  が辺  $OA$  と垂直になるように移動し、 $B$  に着くと停止する。

2点  $P$ 、 $Q$  が  $O$  を出発してから  $x$  秒後の  $\triangle OPQ$  の面積を  $y\text{ cm}^2$  とする。ただし、2点  $P$ 、 $Q$  が  $O$  にあるとき、および、2点  $P$ 、 $Q$  が  $B$  にあるとき、 $\triangle OPQ$  の面積は  $0\text{ cm}^2$  とする。

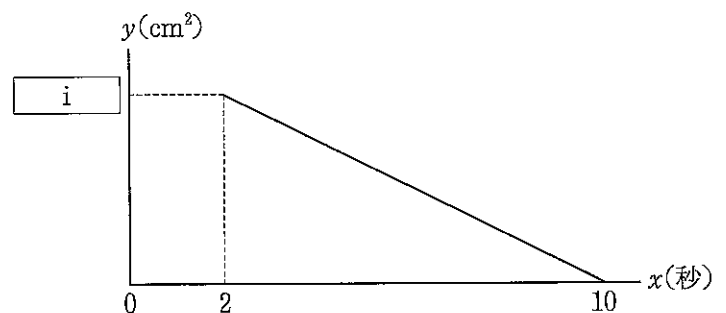
次の問いに答えなさい。

- (1) 2点  $P$ 、 $Q$  が  $O$  を出発してから1秒後の線分  $PQ$  の長さは何  $\text{cm}$  か、求めなさい。
- (2)  $0 \leq x \leq 2$  のとき、 $x$  と  $y$  の関係を表したグラフとして最も適切なものを、次のア～エから1つ選んで、その符号を書きなさい。



(3)  $2 \leq x \leq 10$  のとき、 $x$  と  $y$  の関係を表したグラフは図2のようになる。

図2



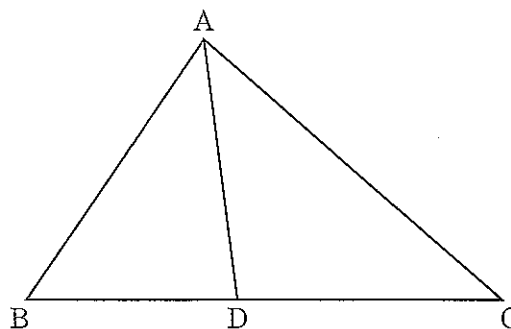
- ① 図2の i にあてはまる数を求めなさい。
- ② 点  $P$  が辺  $AB$  上を移動するとき、点  $P$  の速さは秒速何  $\text{cm}$  か、求めなさい。
- ③ 2点  $P$ 、 $Q$  が  $O$  を出発してから  $t$  秒後の  $\triangle OPQ$  の面積と、 $(t+4)$  秒後の  $\triangle OPQ$  の面積が等しくなる。このとき、 $t$  の値を求めなさい。ただし、 $0 < t < 6$  とする。

3 図のように、 $AB = 12 \text{ cm}$ 、 $BC = 18 \text{ cm}$  の  $\triangle ABC$  がある。 $\angle BAC$  の二等分線と辺  $BC$  の交点を  $D$  とすると、 $BD = 8 \text{ cm}$  となる。

次の問いに答えなさい。

(1)  $\angle ACD = \angle CAD$  であることを次のように証明した。

,  にあてはまるものを、あとのア～カからそれぞれ1つ選んでその符号を書き、この証明を完成させなさい。



<証明>

まず、 $\triangle ABC \sim \triangle DBA$  であることを証明する。

$\triangle ABC$  と  $\triangle DBA$  において、

仮定から、 $AB : DB = 3 : 2$  ……①

=  $3 : 2$  ……②

①, ②より、

$AB : DB =$   ……③

共通な角だから、

$\angle ABC = \angle DBA$  ……④

③, ④より、

2組の辺の比とその間の角がそれぞれ等しいから、

$\triangle ABC \sim \triangle DBA$

したがって、 $\angle ACB = \angle$   ……⑤

仮定から、 $\angle$   =  $\angle DAC$  ……⑥

⑤, ⑥より、 $\angle ACD = \angle CAD$

ア  $BC : BA$

イ  $BA : BC$

ウ  $BC : DB$

エ  $ABD$

オ  $DAB$

カ  $ADB$

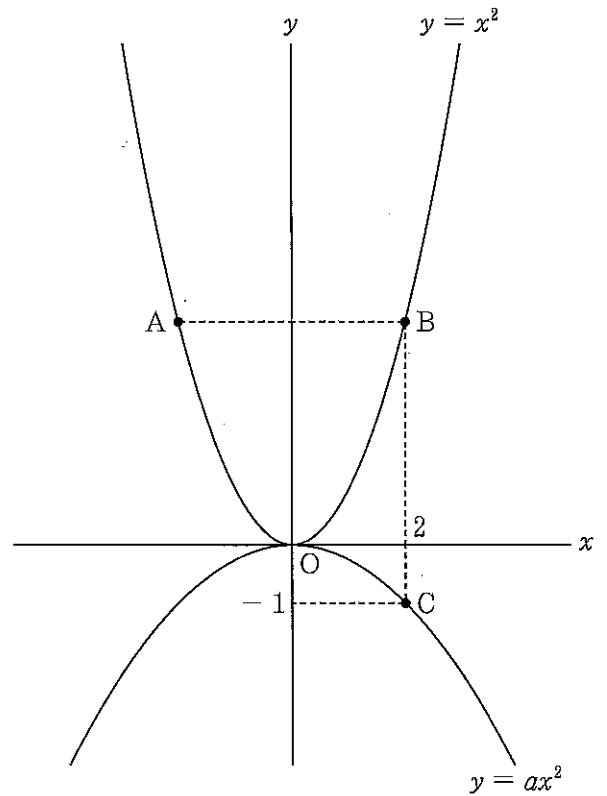
(2) 線分  $AD$  の長さは何  $\text{cm}$  か、求めなさい。

(3) 線分  $AC$  の長さは何  $\text{cm}$  か、求めなさい。

(4) 辺  $AB$  上に、 $DE = 8 \text{ cm}$  となるように、点  $B$  と異なる点  $E$  をとる。また、辺  $AC$  上に点  $F$  をとり、 $AE$ 、 $AF$  をとより合う辺とするひし形をつくる。このひし形の面積は、 $\triangle ABC$  の面積の何倍か、求めなさい。

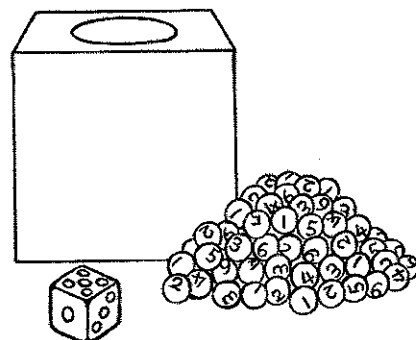
4 図のように、関数  $y = x^2$  のグラフ上に異なる2点A, Bがあり、関数  $y = ax^2$  のグラフ上に点Cがある。点Cの座標は  $(2, -1)$  であり、点Aと点Bの  $y$  座標は等しく、点Bと点Cの  $x$  座標は等しい。次の問いに答えなさい。ただし、座標軸の単位の長さは1 cm とする。

- (1) 点Aの  $x$  座標を求めなさい。
- (2)  $a$  の値を求めなさい。
- (3) 直線ACの式を求めなさい。
- (4) 3点A, B, Cを通る円を円O'とする。
  - ① 円O'の直径の長さは何 cm か、求めなさい。
  - ② 円O'と  $x$  軸との交点のうち、 $x$  座標が正の数である点をDとする。点Dの  $x$  座標を求めなさい。



5 さいころが1つと大きな箱が1つある。また、1, 2, 3, 4, 5, 6の数がそれぞれ1つずつ書かれた玉がたくさんある。箱の中が空の状態から、次の〔操作〕を何回か続けて行う。そのあいだ、箱の中から玉は取り出さない。

あとの問いに答えなさい。ただし、玉は〔操作〕を続けて行うことができるだけの個数があるものとする。また、さいころの1から6までのどの目が出ることも同様に確からしいとする。



〔操作〕

- (i) さいころを1回投げ、出た目を確認する。
- (ii) 出た目の約数が書かれた玉を、それぞれ1個ずつ箱の中に入れる。

例：(i)で4の目が出た場合は、(ii)で1, 2, 4が書かれた玉をそれぞれ1個ずつ箱の中に入れる。

- (1) (i)で6の目が出た場合は、(ii)で箱の中に入れる玉は何個か、求めなさい。
- (2) 〔操作〕を2回続けて行ったとき、箱の中に4個の玉がある確率を求めなさい。
- (3) 〔操作〕を $n$ 回続けて行ったとき、次のようになった。

- $n$ 回のうち、1の目が2回、2の目が5回出た。3の目が出た回数と5の目が出た回数は等しかった。
- 箱の中には、全部で52個の玉があり、そのうち1が書かれた玉は21個であった。4が書かれた玉の個数と6が書かれた玉の個数は等しかった。

- ①  $n$ の値を求めなさい。
- ② 5の目が何回出たか、求めなさい。
- ③ 52個の玉のうち、5が書かれた玉を箱の中から全て取り出す。その後、箱の中に残った玉をよくかき混ぜてから、玉を1個だけ取り出すとき、その取り出した玉に書かれた数が6の約数である確率を求めなさい。ただし、どの玉が取り出されることも同様に確からしいとする。

- 6 数学の授業中に先生が手品を行い、ゆうりさんたち生徒は手品の仕掛けについて考察した。  
あとの問いに答えなさい。

先生：ここに3つの空の箱，箱A，箱B，箱Cと，たくさんのコインがあります。ゆうりさん，先生に見えないように，黒板に示している作業1～4を順に行ってください。

作業1：箱A，箱B，箱Cに同じ枚数ずつコインを入れる。ただし，各箱に入れるコインの枚数は20以上とする。

作業2：箱B，箱Cから8枚ずつコインを取り出し，箱Aに入れる。

作業3：箱Cの中にあるコインの枚数を数え，それと同じ枚数のコインを箱Aから取り出し，箱Bに入れる。

作業4：箱Bから1枚コインを取り出し，箱Aに入れる。

ゆうり：はい。できました。

先生：では，箱Aの中にコインが何枚あるか当ててみましょう。□ a □ 枚ですね。どうですか。

ゆうり：数えてみます。1, 2, 3, ……，すごい！ 確かにコインは □ a □ 枚あります。

- (1) 作業1で，箱A，箱B，箱Cに20枚ずつコインを入れた場合，□ a □ にあてはまる数を求めなさい。  
(2) 授業後，ゆうりさんは「授業振り返りシート」を作成した。□ i □ にあてはまる数，□ ii □ ， □ iii □ にあてはまる式をそれぞれ求めなさい。

#### 授業振り返りシート

授業日：3月10日（金）

##### I 授業で行ったこと

先生が手品をしてくださいました。その手品の仕掛けを数学的に説明するために，グループで話し合いました。

##### II わかったこと

作業1で箱A，箱B，箱Cに20枚ずつコインを入れても，21枚ずつコインを入れても，作業4の後に箱Aの中にあるコインは □ a □ 枚となります。

なぜそのようになるかは，次のように説明できます。

- 作業4の後に箱Aの中にコインが □ a □ 枚あるということは，作業3の後に箱Aの中にコインが □ i □ 枚あるということです。
- 作業1で箱A，箱B，箱Cに  $x$  枚ずつコインを入れた場合，作業2の後に箱Aの中にあるコインは  $x$  を用いて □ ii □ 枚，箱Cの中にあるコインは  $x$  を用いて □ iii □ 枚と表すことができます。つまり，作業3では □ iii □ 枚のコインを箱Aから取り出すので，□ ii □ から □ iii □ をひくと， $x$  の値に関係なく □ i □ になります。

これらのことから，作業1で各箱に入れるコインの枚数に関係なく，先生は □ a □ 枚と言えばよかったということです。

(3) ゆうりさんは、作業2で箱B、箱Cから取り出すコインの枚数を変えて何回かこの手品を行い、作業3の後に箱Aの中にあるコインの枚数は必ず $n$ の倍数となることに気がついた。ただし、作業2では箱B、箱Cから同じ枚数のコインを取り出し、箱Aに入れることとし、作業2以外は変更しない。また、各作業中、いずれの箱の中にあるコインの枚数も0になることはないものとする。

①  $n$ の値を求めなさい。ただし、 $n$ は1以外の自然数とする。

② 次のア～ウのうち、作業4の後に箱Aの中にあるコインの枚数として適切なものを、ゆうりさんの気付きをもとに1つ選んで、その符号を書きなさい。また、その枚数にするためには、作業2で箱B、箱Cから何枚ずつコインを取り出せばよいか、求めなさい。

ア 35

イ 45

ウ 55